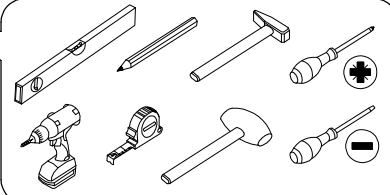
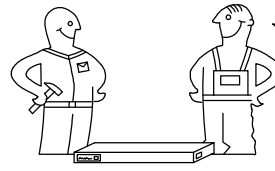
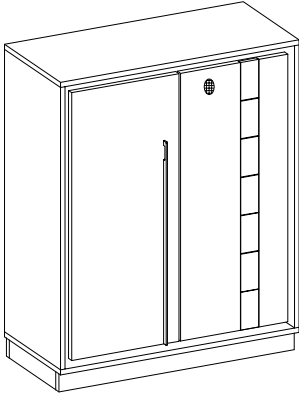


KEKS K15

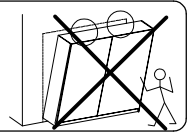
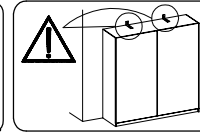
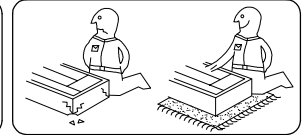
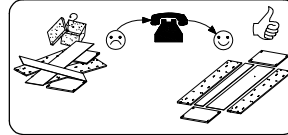
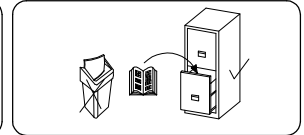
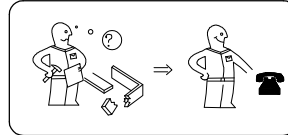


CASHMERE

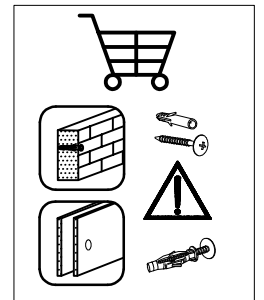
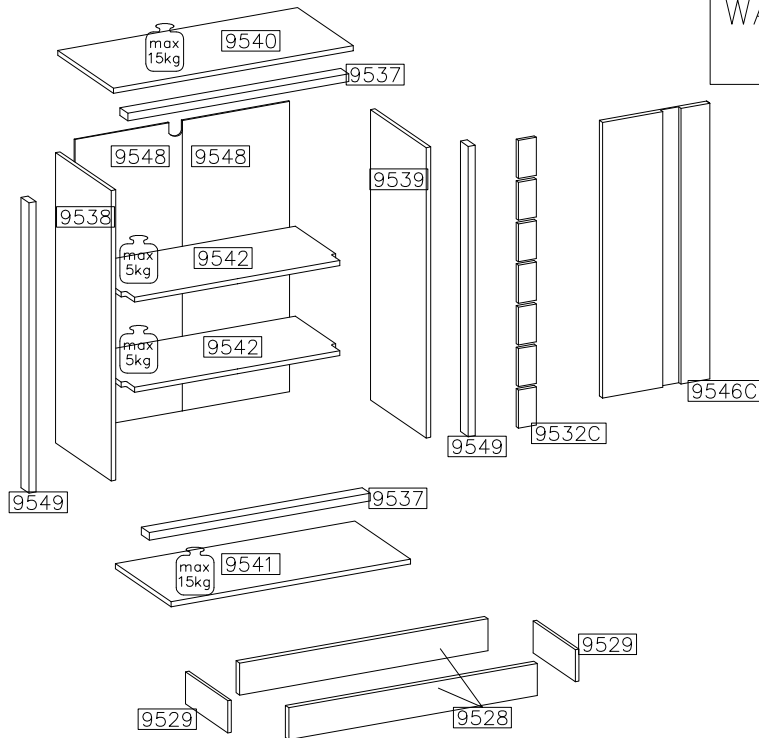
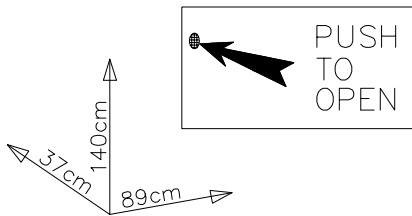


#	ART. NR	L	W	T	Q	Col.No
1	9538	1162	370	16	1	1
2	9539	1162	370	16	1	1
3	9540	890	370	16	1	2
4	9541	890	370	16	1	2
5	9542	858	320	16	2	2
6	9528	790	100	16	2	2
7	9529	298	100	16	2	2
8	9548	436	1177	2,5	2	1
9	9549	1162	80	25	2	1
10	9537	807	80	25	2	1

11	9545C	1122	407	16	1	3
12	9546C	1122	407	16	1	3
13	9532C	170	153	6	7	3



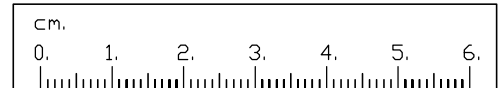
WALL DRILL



$\varnothing 8 \times 30 \text{mm}$ A	$\varnothing 8 \times 20 \text{mm}$ A7	$6,4 \times 50 \text{mm}$ B	$\varnothing 15/12 \text{mm}$ C	$\varnothing 3,5 \times 16 \text{mm}$ D1	$\varnothing 3,5 \times 16 \text{mm}$ E	$\varnothing 3,5 \times 16 \text{mm}$ E1
16	4	4	8	8	8	4
$\varnothing 5,0 \times 13 \text{mm}$ O	$\varnothing 4,0 \times 35 \text{mm}$ P9	$\varnothing 4,0 \times 35 \text{mm}$ L	$\varnothing 4,0 \times 35 \text{mm}$ N	$\varnothing 3,5 \times 16 \text{mm}$ P4	$\varnothing 3,5 \times 16 \text{mm}$ F1	
1	12	12	1	2	6	
$\varnothing 35 / \text{KR} - 8$ J4	$\varnothing 4,0 \times 35 \text{mm}$ G8	$\varnothing 4,0 \times 35 \text{mm}$ P20	$\varnothing 4,0 \times 35 \text{mm}$ Z1			
8	6	14	1			

CASHMERE

$3,0 \times 13 \text{mm}$ P13	$\varnothing 3,5 \times 16 \text{mm}$ C5	$\varnothing 3,5 \times 16 \text{mm}$ P4
14	2	4
$L-928$ S1	$\varnothing 4,0 \times 27 \text{mm}$ R7	$50 \times 8 \times 8 \text{mm}$ M2
1	4	2



1



D1

4

∅8x30mm

∅15/12mm



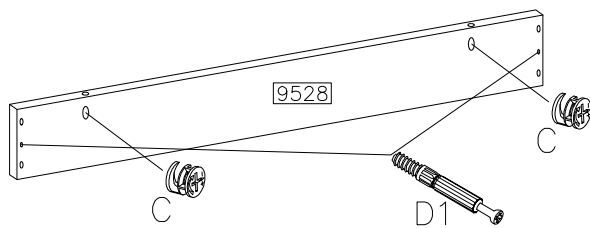
A



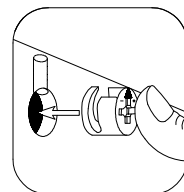
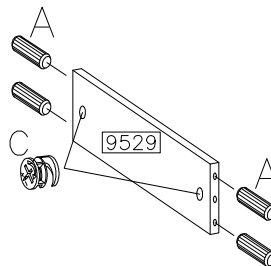
C

8

8



2x

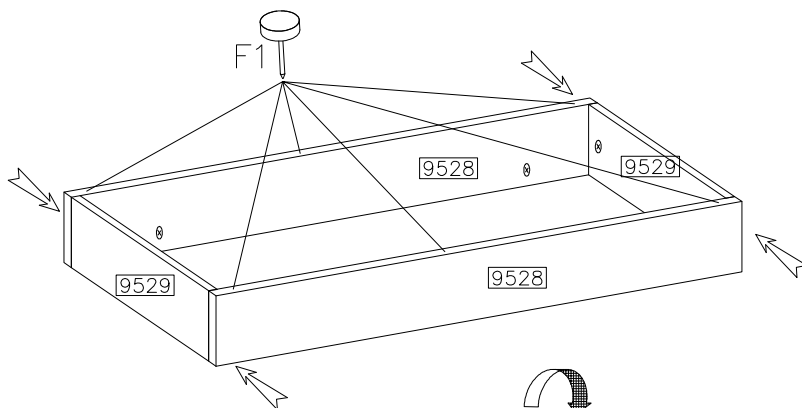


2

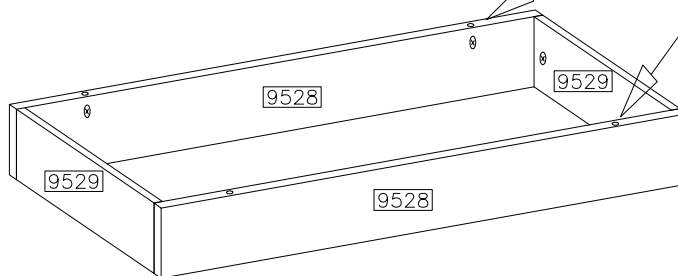


F1


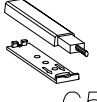
6

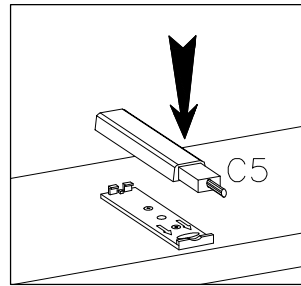
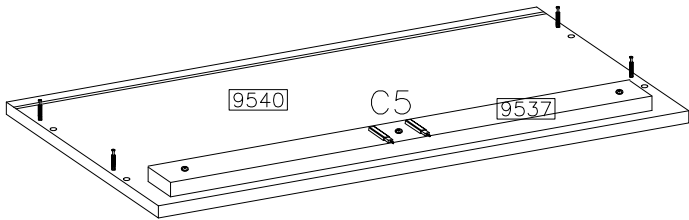
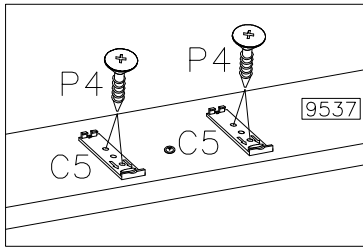
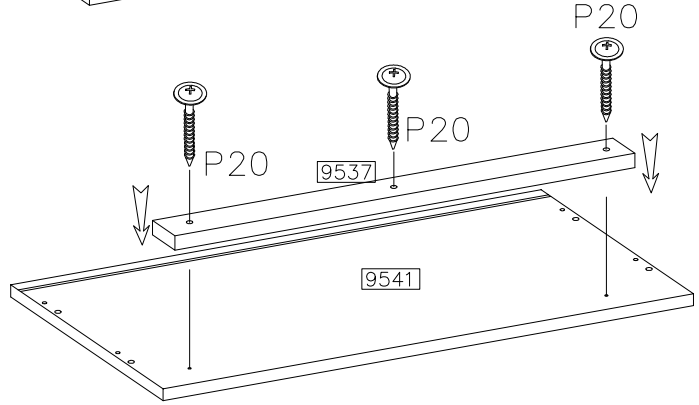
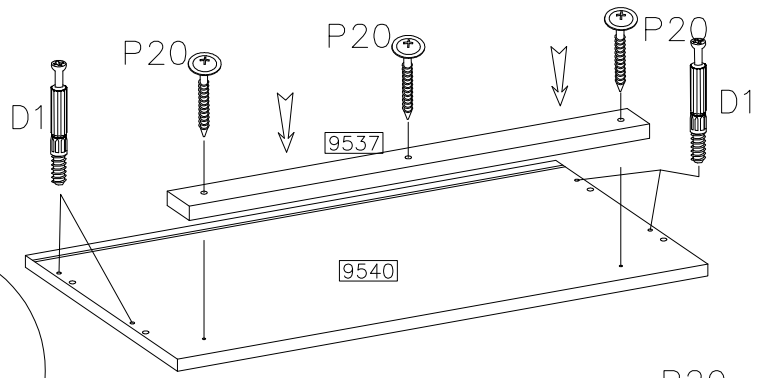
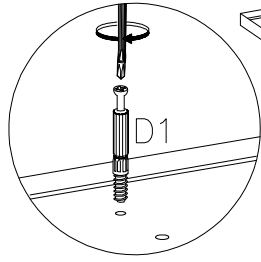


180°






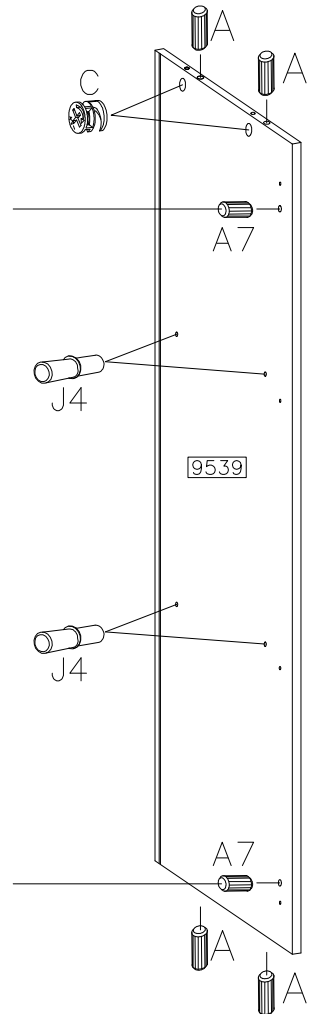
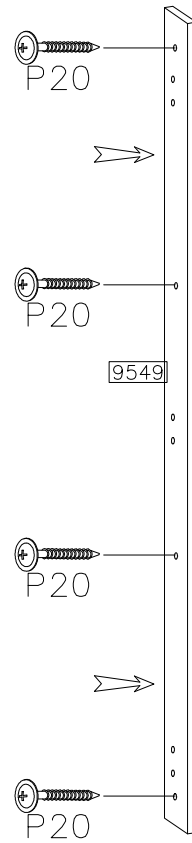
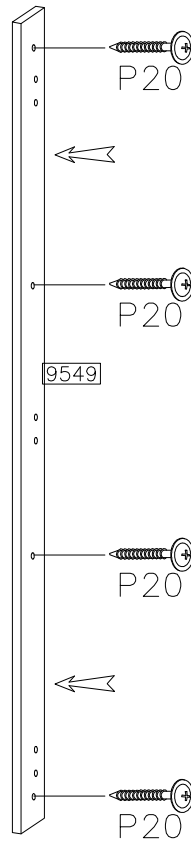
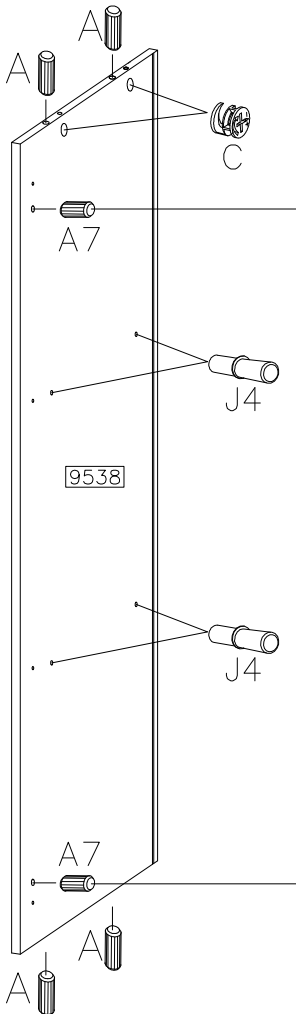
3

	ø4.0x35mm
D1	P20
4	6
	ø3.5x16mm
C5	P4
2	4

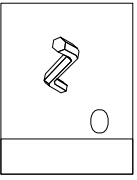




4

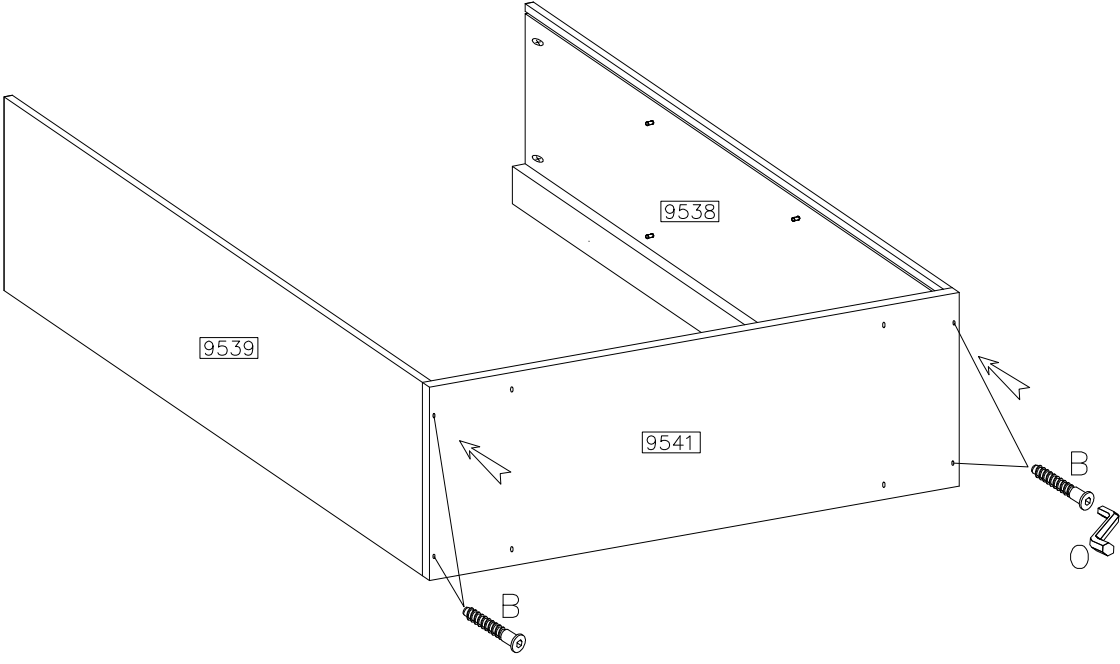
	ø15/12mm
C	A
4	8
	ø8x30mm
J4	A7
8	4
	ø8x20mm
P20	
8	

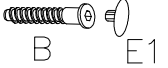


5

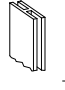


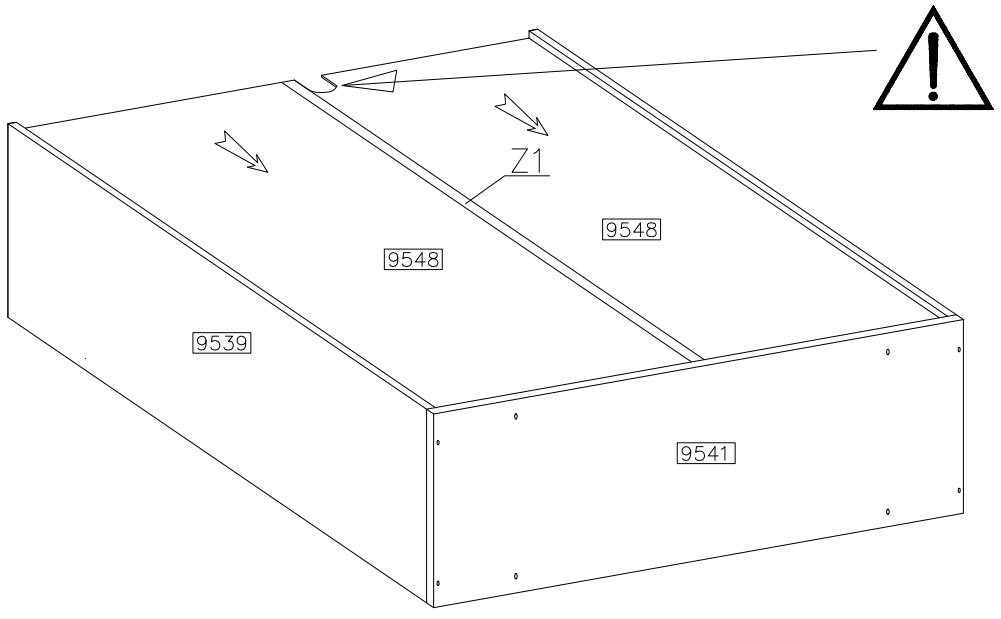
-  B
- 4
-  E1
- 4



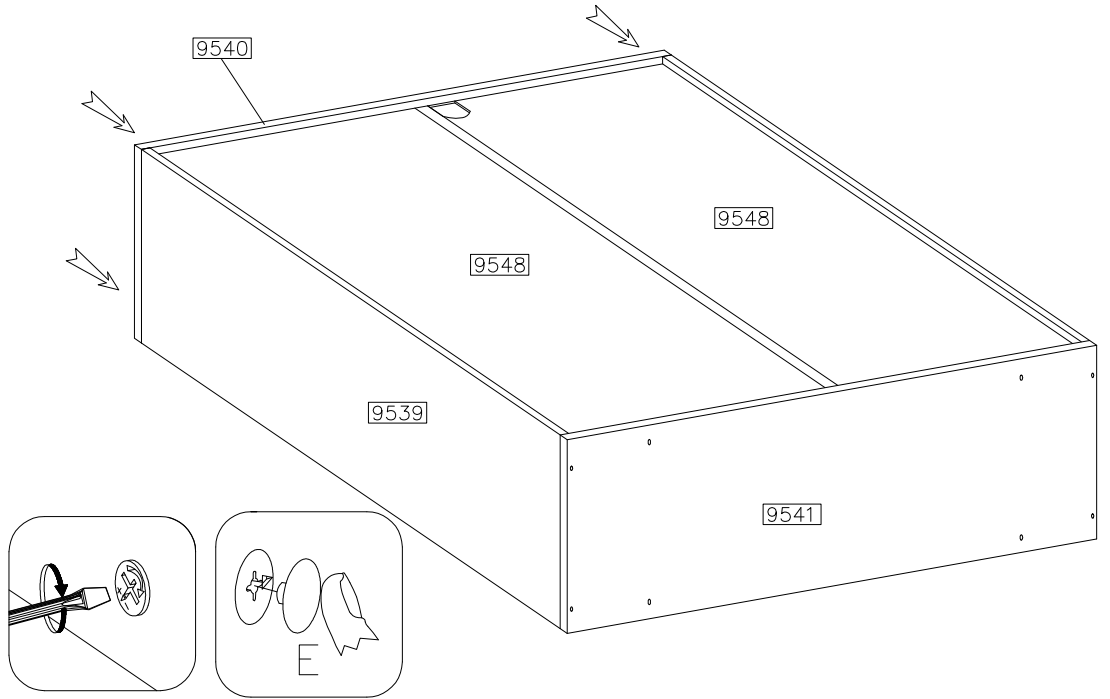
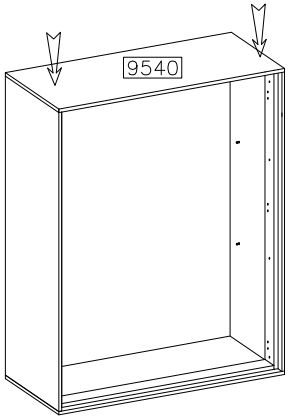
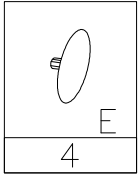
-  B E1

6

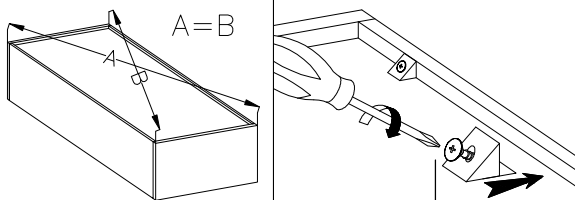
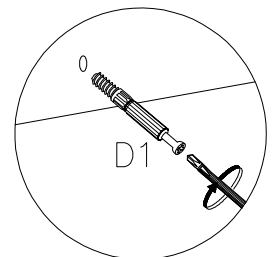
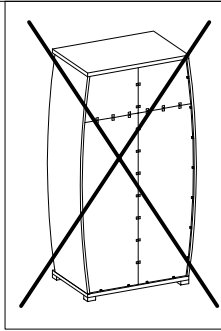
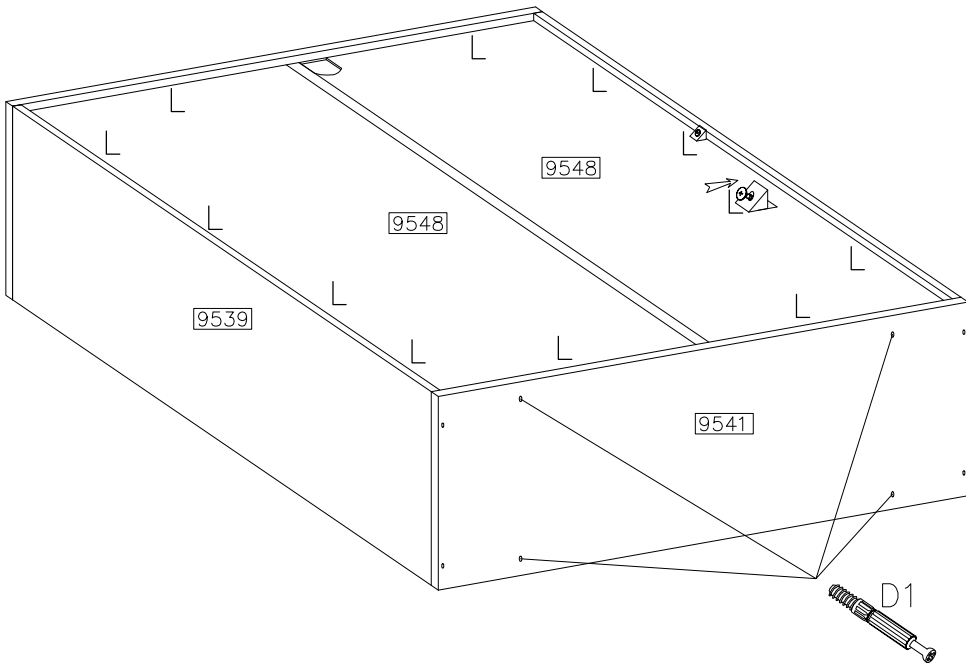
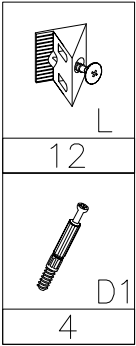
-  Z1
- 1



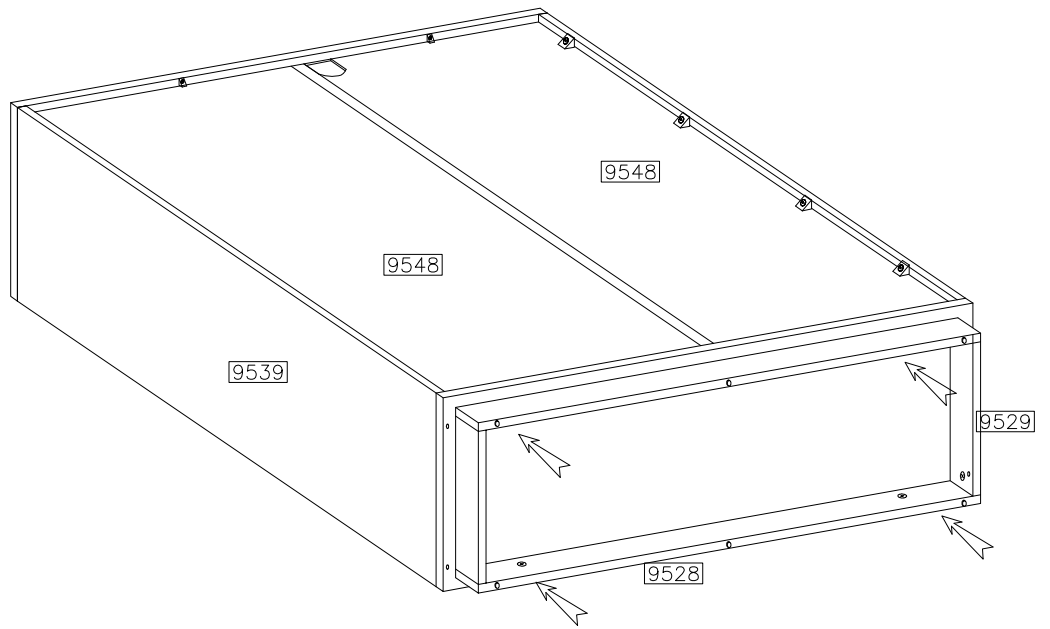
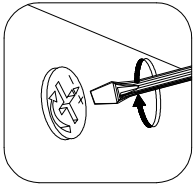
7



8



9

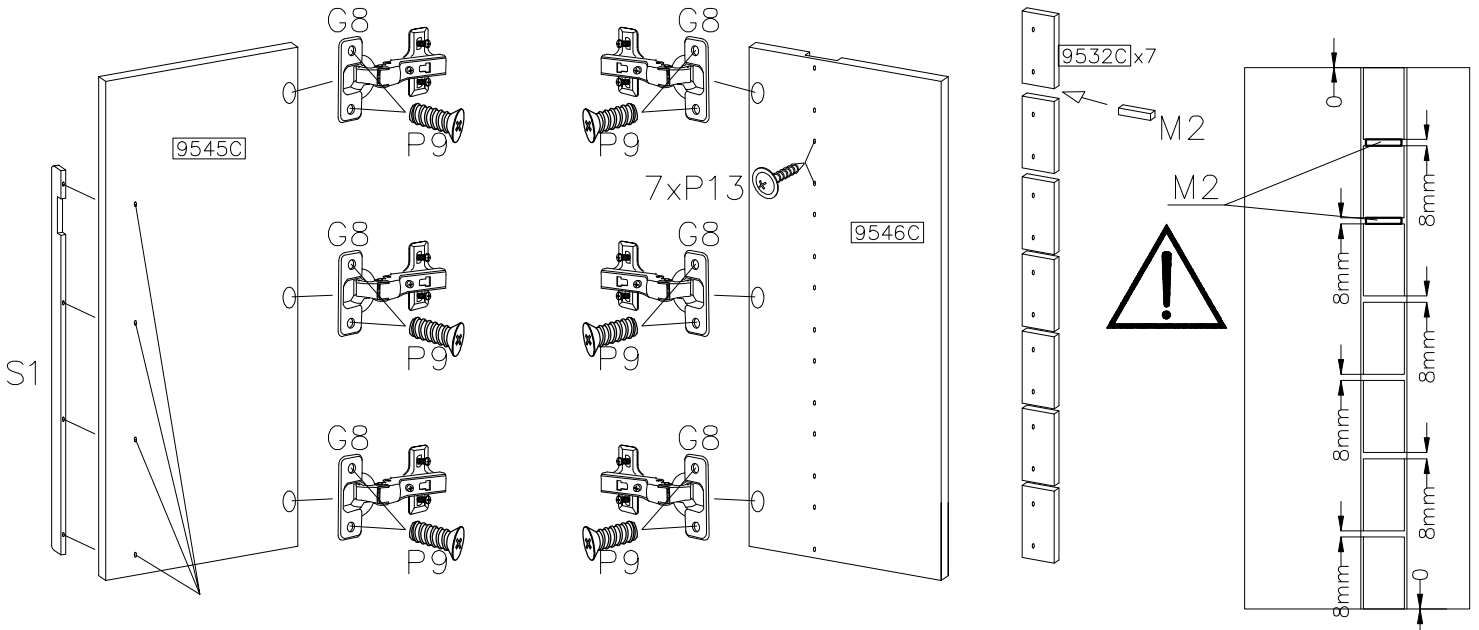
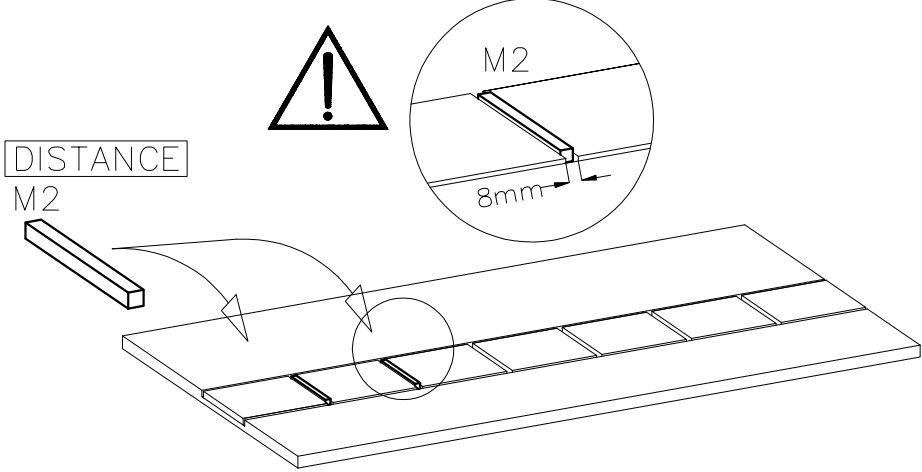


10

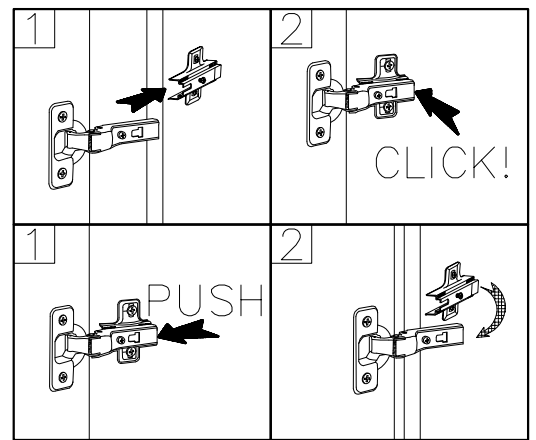
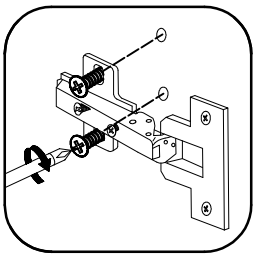
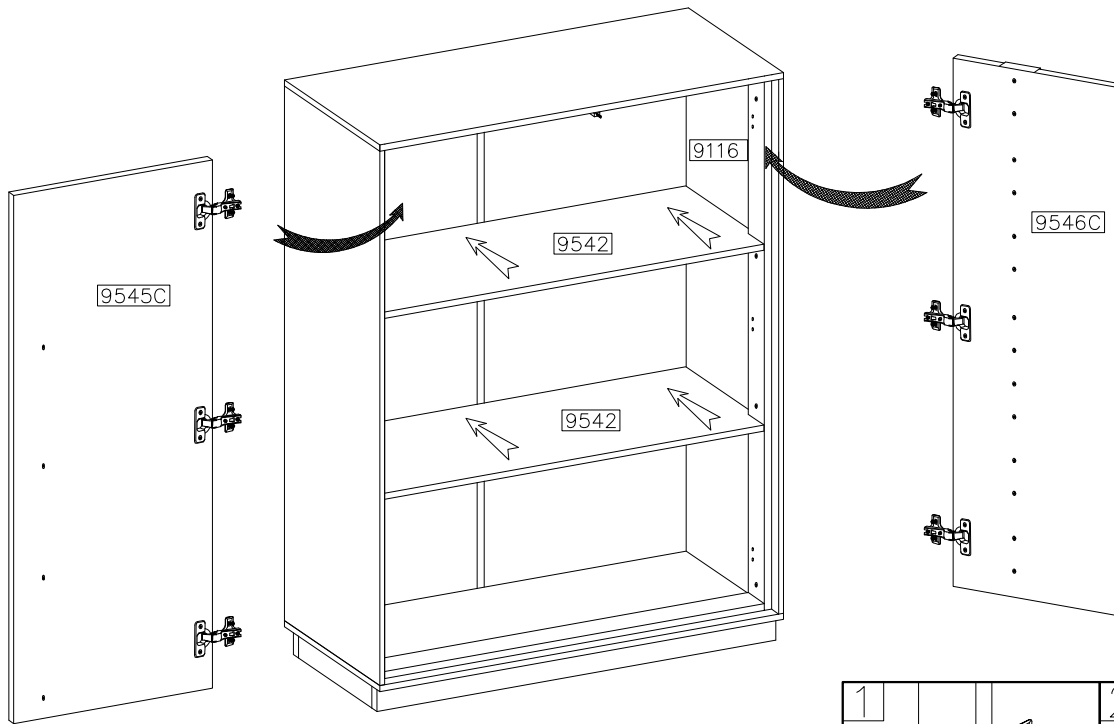
<p>ø35/KR-8</p> <p>G8</p> <p>6</p>	<p>5.0x13mm</p> <p>P9</p> <p>12</p>
------------------------------------	-------------------------------------

CASHMERE

<p>3.0x13mm</p> <p>P13</p> <p>14</p>	<p>L-928</p> <p>S1</p> <p>1</p>	<p>ø4.0x27mm</p> <p>R7</p> <p>4</p>	<p>50x8x8mm</p> <p>M2</p> <p>2</p>
--------------------------------------	---------------------------------	-------------------------------------	------------------------------------



11



12

